

PORSCHE

PIWIS 检测仪 II

故障查找检查列表和返厂

版本 1.1

1. 用途

对于第 2 代 PIWIS 检测仪 (PT2G)，此文档将替代第 1 代 PIWIS 检测仪 I 使用的表格“**PIWIS 检测仪故障查找检查列表**”。

请使用这个新的检查列表，在退回有故障的 PT2G 时，将该列表及其副本一同发给我们。请与您的支持团队联络。如有必要，他们将通过电话与您一起审核该表。

请用德语或英语填写所有文本字段。

必须**完整**填写问题 2 到 9。

请牢记，只有经支持人员**指示**后，才能**退回**检测仪。必须开具**票据**来证明此过程。对于未开具票据和/或未完整填写检查列表的检测仪，我们将不予接收。

本检查列表将帮助用户更加快速地解决问题，用户可首先核对列表中的事项，尝试在当地排除问题，防止不必要的返厂。

谢谢合作。

2. 完整性检查

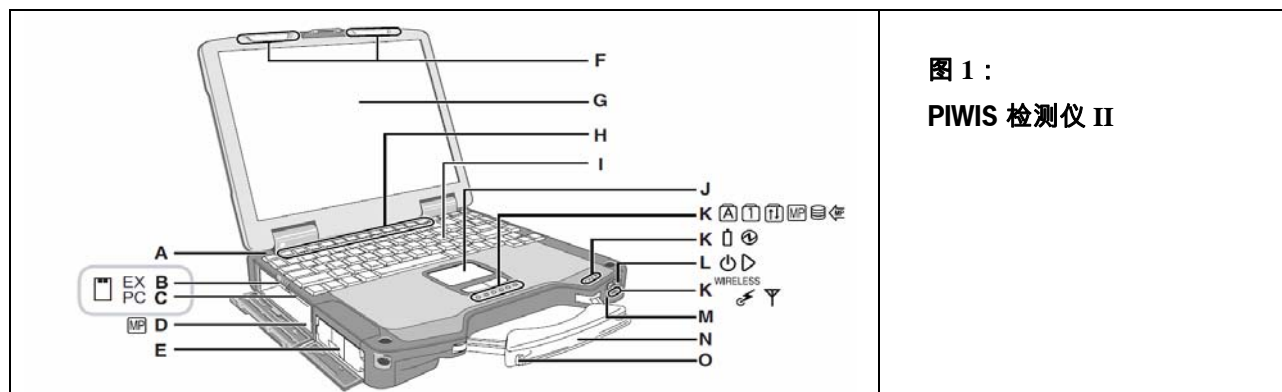


图 1：
PIWIS 检测仪 II

查找故障前，应检查 PIWIS 检测仪 II 的所有组件是否完全。为此，请打开单元及其有关插槽：

- DVD 驱动器 (B、C) 是 否
- 电池 (E) 是 否
- 硬盘驱动器 (HDD 驱动器) (右前插槽) 是 否
- 原厂 Panasonic 电源单元 是 否
- 车辆通信模块 (VCI) 是 否
- OBD 电缆 是 否
- USB 电缆 是 否
- 插接站 是 否

3. 故障查找

在开始故障查找前确保已关闭检测仪，以便有一个确定的开始状态。

a. 电源

连接电源单元：

- 电源连接单元是否连接正确？ (Panasonic 交流适配器，型号：CF-AA1653A，输出：15.6V/5A) 是 否
- 电池充电 LED (K) 灯是否亮起 (橙色/绿色) ? 是 否
如有必要，请更换电源单元或检测仪 (如果电源单元正常)
- 操作设备时是否一起操作了插接站上的设备？ 是 否
(如有必要，检查插接站上的电源单元)

b. 电池寿命

如果电池电量过低并且电池使用时间超过 3 年，
则应该更换电池。

c. 功能测试

1. 打开装置

操作“打开”开关时 (L)，以下三个 LED 灯是否同时亮起 (K)? 是 否



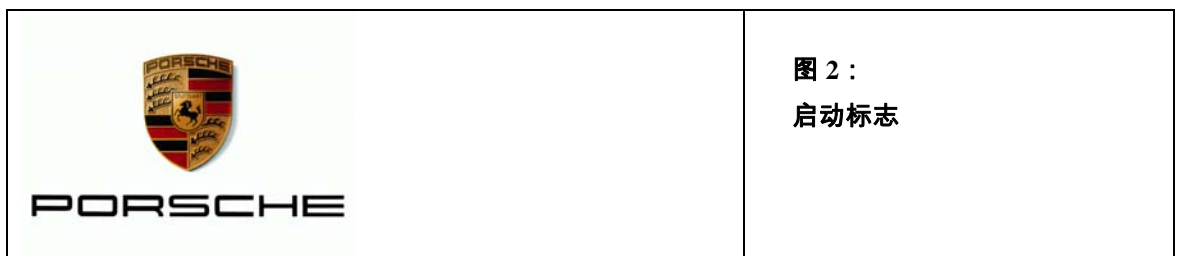
之后，以下两个 LED 是否永久亮起 (K)? 是 否



如果 LED 未如指定亮起，请与支持团队联系。在接到支持团队的指示后，请将检测仪发送给我们进行更换。在这种情况下，请继续完成本检查列表中的第 4 条。

2. 启动标志

该图片在较短延迟后是否出现在屏幕上？



启动标志出现在屏幕上： 是 否

如果启动标志未出现，在接到支持团队的指示后，请将检测仪发送给我们进行更换。在这种情况下，请继续完成本检查列表中的第 4 条。

3. 启动密码：

启动密码的输入面板是否出现？ 是 否

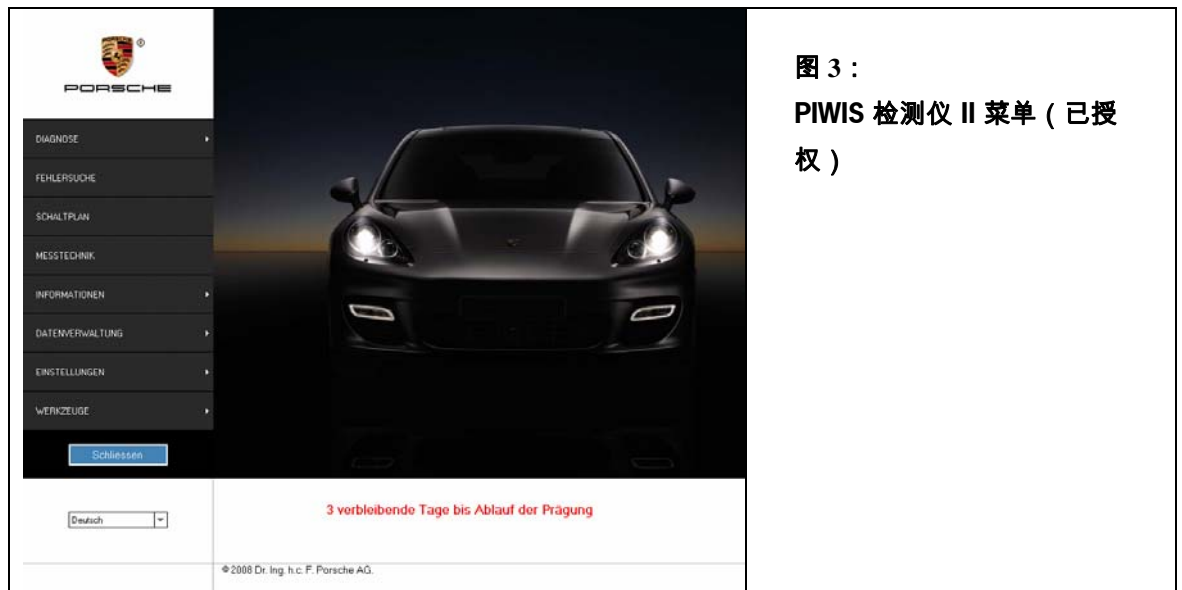
如果启动密码的输入面板未出现，在接到支持团队的指示后，请将检测仪发送给我们进行更换。在这种情况下，请继续完成本检查列表中的第 4 条。

您是否执行了应对/响应流程并且

- 了解有效的启动密码？ 是 否
- 密码仍然有效？ 是 否

如果上两个问题的回答为“是”，
请重复应对/响应流程。

现在请输入启动密码。



检测仪是否启动并且是否出现以上显示的菜单

(如果检测仪未获授权，菜单会变短。背景图片与上图所示的有所不同)？

是 否

• 4. 检测仪授权检测仪是否仍拥有授权？

是 否

如果为“否”，请执行检测仪授权过程。

5. PIWIS 检测仪菜单

- 键盘是否工作？ 是 否
- 触摸屏是否工作？ 是 否
- 鼠标垫是否工作？ 是 否
- PIWIS 操作员界面功能是否正常？ 是 否
- 是否已执行系统测试 (工具 -> 系统测试)？ 是 否

6. 恢复

如果未出现 PIWIS 检测仪 II 的菜单，请在支持团队的指导下执行完整的系统恢复。随后，必须安装最新的 DVD 更新并重复检测仪授权过程。

是否已执行恢复？ 是 否

恢复后问题是否仍然存在？ 是 否

d. 操作员界面正常出现并可用，但无法与车辆通信。诊断软件将输出消息“无法与控制单元进行通信”。

是否已打开点火开关？ 是 否

电池电压是否充足 (>10.5 V)? (如有必要，请连接充电器) 是 否

是否检查了所有插头，保证它们牢固地连接？ 是 否

是否检查了电缆和插头触点？ 是 否

是否通过 WLAN 操作车辆电信模块？如果“是”，请检查 WLAN 配置。 是 否

USB 电缆是否也出现该问题？ 是 否

是否执行与车辆通信模块 (VCI) (信息 -> 系统状态 -> 设备) 的连接测试？ 是 否

是否存在与车辆通信模块的连接？ 是 否

是否已用测试接头执行车辆通信模块
(VCI 自检) 的检查

(设置 -> VCI 配置)？ 是 否

再使用不同的 OBD 电缆测试连接。

此处的连接是否正常？ 是 否

再使用其他车辆通信模块测试连接。此处的连接是否正常？ 是 否

是否在其他车辆中发现此错误？ 是 否

如果是：错误为哪种类型？

• 车辆： 车型 _____ 年款 _____

• 控制单元： _____

• 测试步骤： _____

• 错误消息： _____

如果全部答案均为“是”，则只有更换检测仪才能纠正故障。为加速处理过程，请输入以下信息：

详细描述故障。请仅用德语或英语填写。

为加速处理过程，请详细回答第 4 项下的问题。

4. 您是什么时候发现故障的？

- 故障是在操作期间发现的吗？ 是 否
- 重新启动后故障是否再次出现？ 是 否
- 软件从版本_____更新到版本_____后，故障还存在吗？
 是 否

(注意：您可以在“信息”->“版本信息”下的菜单中或进行相应软件更新的 DVD 中找到版本号)

5. 其他说明：

- 故障间歇出现： 是 否
在哪些情况下出现？：_____
- 故障仅在温度高于/低于 _____ °C 时出现
- 外罩、键盘或屏幕损坏。
原因：_____
- PIWIS 检测仪使用了哪些其他硬件？
 - 打印机：_____
 - 鼠标
 - 键盘
 - 插接站
 - 其他部件：_____

- 此检测仪是否已重复出现相似故障？

(例如，在系统恢复后)

是 否

大约什么时间出现？ _____

6. PIWIS 检测仪数据

- 序列号： _____ (请参见测试仪背面)

- 软件版本： _____ (通过“ 菜单” →“ 信息” →“ 版本信息”)

7. 您还发现了哪些其他情况？

(请仅用德语或英语填写。请勿参考 iTSM 票据。)

8. 您是否从进口商处获得了更换编号 (iTSM 票号) ？

是 否

- 票号： _____

- 原因： _____

9. 如果您已获许更换检测仪，请发送以下部件给我们。

(请只勾选左侧列；右侧列将由 Porsche 公司完成)

	发件人： 有	Porsche 货物收据：有
• 原始装箱内容：	<input type="checkbox"/>	<input type="checkbox"/>
▪ PIWIS 检测仪 II (Panasonic CF-30)，包括：	<input type="checkbox"/>	<input type="checkbox"/>
○ DVD 驱动器	<input type="checkbox"/>	<input type="checkbox"/>
○ 蓄电池	<input type="checkbox"/>	<input type="checkbox"/>
○ 硬盘 (HDD 驱动器)	<input type="checkbox"/>	<input type="checkbox"/>
▪ 车辆通信模块 VCI (000 721 981 80 410 或 000 721 981 90 410)	<input type="checkbox"/>	<input type="checkbox"/>
▪ OBD 电缆 (000 721 981 80 420)	<input type="checkbox"/>	<input type="checkbox"/>
▪ USB 电缆 (000 721 981 80,440)	<input type="checkbox"/>	<input type="checkbox"/>
▪ 测量设备模块 (000 721 981 80 310)	<input type="checkbox"/>	<input type="checkbox"/>
▪ 测量成套电缆 (测量导线，2 x 红，2 x 黑) (000 721 981 80 320)	<input type="checkbox"/>	<input type="checkbox"/>
▪ 旧车辆适配器 (000 721 981 80,430)	<input type="checkbox"/>	<input type="checkbox"/>
▪ 环回接口插头 (000 721 981 80 450)	<input type="checkbox"/>	<input type="checkbox"/>
▪ 端口保护电缆	<input type="checkbox"/>	<input type="checkbox"/>
▪ 电源单元	<input type="checkbox"/>	<input type="checkbox"/>
▪ 电源电缆	<input type="checkbox"/>	<input type="checkbox"/>
▪ 操作手册	<input type="checkbox"/>	<input type="checkbox"/>
• 插接站 (000 721 981 80,010)	<input type="checkbox"/>	<input type="checkbox"/>
• 插接站电源单元	<input type="checkbox"/>	<input type="checkbox"/>
• 插接站电源电缆	<input type="checkbox"/>	<input type="checkbox"/>
• 更换须知 (A 页)	<input type="checkbox"/>	<input type="checkbox"/>
• 本“ 故障查找检查列表”	<input type="checkbox"/>	<input type="checkbox"/>
• “ 故障查找检查列表” 的副本	<input type="checkbox"/>	<input type="checkbox"/>
• 其他任何说明文档	<input type="checkbox"/>	<input type="checkbox"/>

为便于故障分析，车间中检测仪使用的部件，如车辆通信模块 (VCI)、电源单元和插接站等，必须一同返回。

日期：_____

盖戳：

签字：_____