

Panasonic®

使用说明书 便携式计算机

型号 **CF-30** 系列

目录

准备工作

简介	2
部件说明	3
初次操作	6

准备工作

实用信息

处理和维修	8
-------------	---

实用信息

故障排除

故障排除（基本）	10
----------------	----

故障排除

附录

软件使用许可（有限使用许可协议）	13
规格	14

附录

简介

感谢您购买本 Panasonic 计算机。为确保最佳性能和安全性，请仔细阅读本使用说明书。

■ 本使用说明书中的用语和图示

注意事项 ：	可能造成轻度或中度伤害的状况。
注意 ：	实用和有益的信息。
Enter ：	按 [Enter] 键。
Fn + F5 ：	按住 [Fn] 键，然后按 [F5] 键。
[start] - [Run]：	单击 [start]，然后单击 [Run]。某些情况下可能需要双击。
→ ：	本使用说明书中的页面。

- 为便于理解，某些图示已经过简化，可能与实物的外观有所不同。
- 以管理员以外的身份登录时，无法使用某些功能或显示某些画面。
- 关于选购产品的最新信息，请参阅产品目录等。
- 本说明书中，名称和用语表示如下。
 - “Microsoft® Windows® XP Professional Service Pack 2 with Advanced Security Technologies” 以 “Windows”、“Windows XP” 或 “Windows XP Professional” 表示
 - DVD-ROM & CD-R/RW 驱动器和 DVD MULTI 驱动器以 “CD/DVD 驱动器” 表示
 - 包括 DVD-ROM 和 CD-ROM 在内的圆形媒体以 “光盘” 表示

■ 免责声明

计算机规格和说明书如有变更，恕不另行通知。松下电器产业株式会社对因计算机与说明书之间的错误、省略或不一所造成的直接或间接的损坏概不负责。

■ 商标

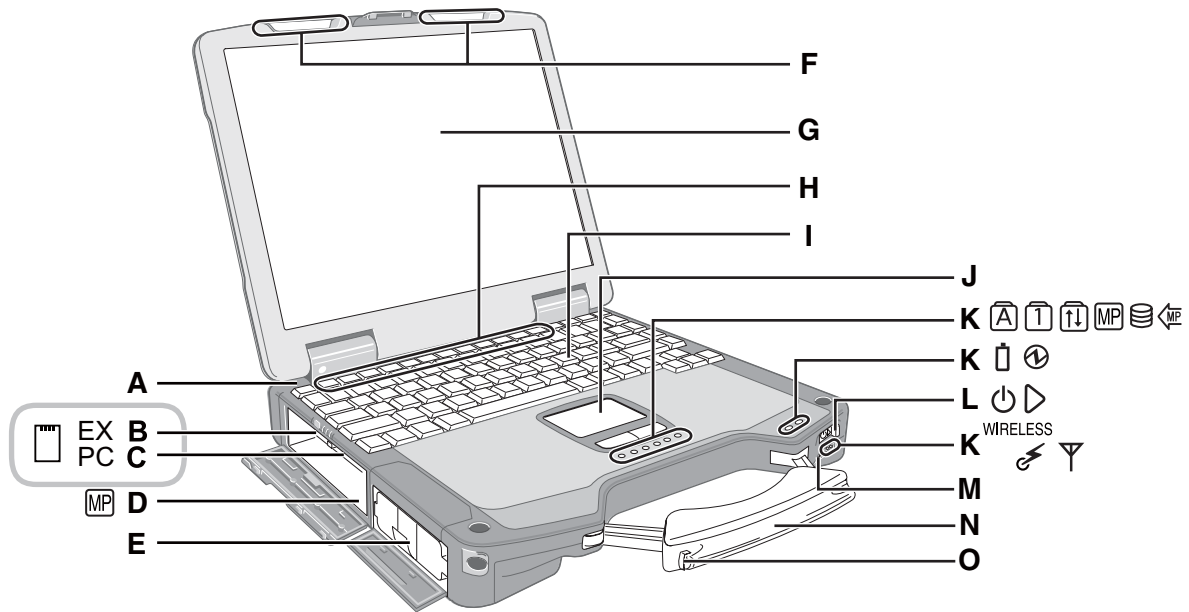
Microsoft®、Windows®、Windows 标志和 IntelliMouse 是 Microsoft 公司在美国和 / 或其他国家的注册商标。Intel、Core、Centrino 和 PROSet 是英特尔公司的注册商标或商标。

SDHC 标志是商标。



本手册中提及的产品名称、品牌等是其各自公司的商标或注册商标。

部件说明

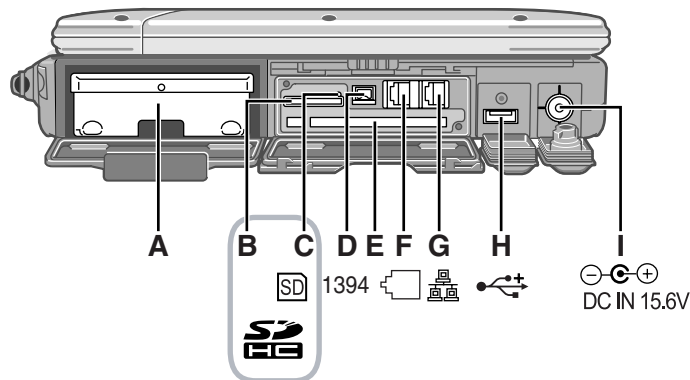


- A: 蓝牙天线
< 仅限于带蓝牙的型号 >
- B: ExpressCard 插槽
- C: PC 卡插槽
- D: 多媒体舱
规定的电池: CF-VZSU46
- F: 无线 LAN 天线
< 仅限于带无线 LAN 的型号 >
- G: 液晶显示屏
- H: 功能键
- I: 键盘
- J: 触摸盘
- K: 发光二极管指示灯
 - Ⓐ: Caps lock (大写字母锁定)
 - Ⓝ: NumLk (数字键)
 - Ⓢ: ScrLk (滚动锁定)
 - MP: 多媒体舱设备状态或副电池状态

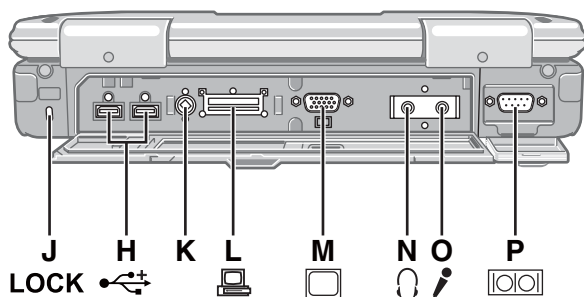
- Ⓜ: 硬盘驱动器状态
- Ⓜ: 多媒体舱的电源状态
- Ⓜ: 电池状态
- Ⓜ: 电源状态
(灭: 关机 / 休眠, 绿色: 开机, 闪烁绿色: 待机, 快速闪烁绿色: 由于低温而无法开机或恢复。)
- WIRELESS: 无线就绪
无线 LAN 已连接并就绪时此指示灯点亮。该指示灯不一定表示无线连接的开关状态。
- WIRELESS: 无线 WAN 状态
< 仅限于带无线 WAN 的型号 >
- L: 电源开关
- M: 无线开关
- N: 携带把手
- O: 针笔座

部件说明

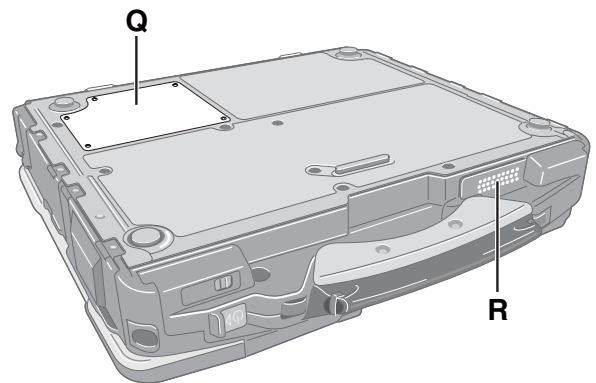
右侧



后侧



底部

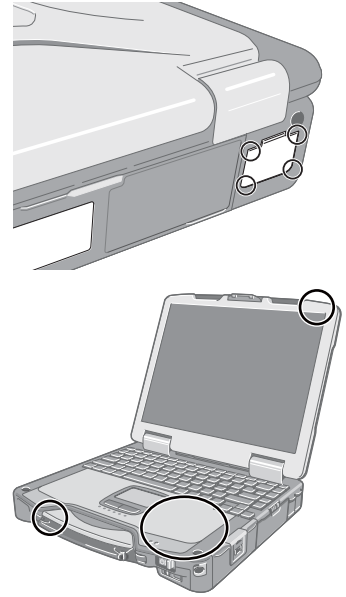


- A: 硬盘驱动器
- B: SD 内存卡插槽
- C: SD 内存卡指示灯
(闪烁: 存取期间)
- D: IEEE 1394 接口连接器
- E: 智能卡插槽
< 仅适用于带智能卡插槽的机型 >
- F: 调制解调器端口
- G: LAN 端口
- H: USB 端口
- I: DC-IN (直流输入) 插孔
- J: 安全锁
可连接 Kensington 电缆。
有关详情, 请参阅电缆附带的说明书。
- K: 外接天线连接器
- L: 扩展总线连接器
- M: 外接显示器端口

- N: 耳机接口
可以连接耳机或放大扬声器。连接耳机或放大扬声器时, 听不到内置扬声器的声音。
- O: 麦克风接口
可使用电容式麦克风。使用其他类型的麦克风时, 可能无法输入音频, 也可能导致故障。
 - 用立体声麦克风录制立体声时:
单击 [start] - [All Programs] - [SoundMAX] - [Control Panel], 选择 [Microphone], 然后为 [Microphone Enhancements] 内的 [No Filtering] 添加一个复选标记。
 - 使用带双端子插头的单声道麦克风时:
单击 [start] - [All Programs] - [SoundMAX] - [Control Panel], 选择 [Microphone], 然后为 [Microphone Enhancements] 内的 [Voice Recording] 添加一个复选标记。
- P: 串行端口
- Q: 内存模块插槽
- R: 扬声器

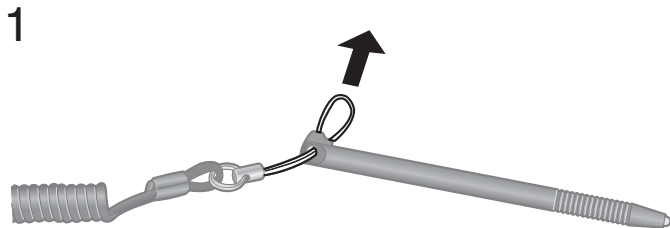
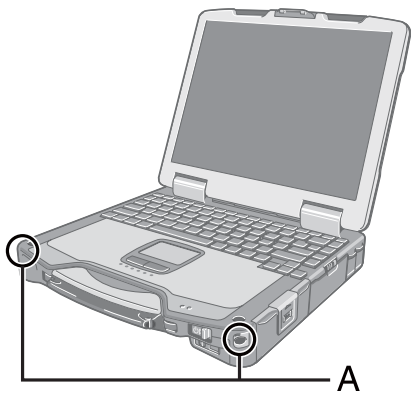
为确保完全防水，请完全关闭连接器盖。关闭盖子时，推动 4 个角并确保盖子完全装好。（图示为连接示例。）

- 本计算机在右图圈内位置含有磁体和磁性产品。应避免金属物体或磁性介质触及这些区域。

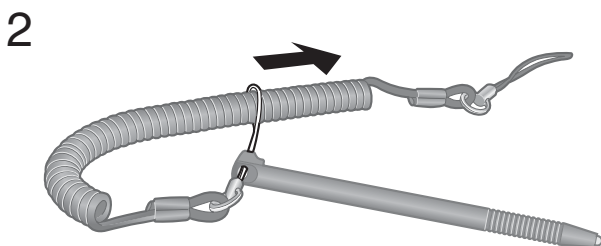
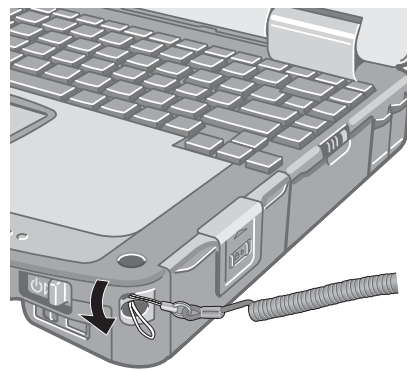


在计算机上连接针笔

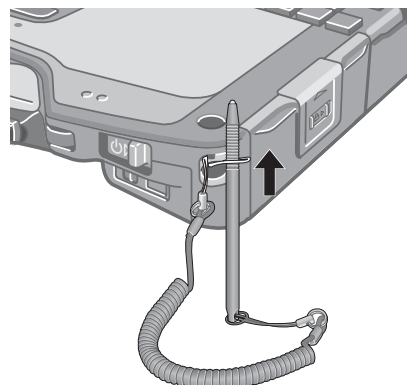
用系链将针笔连接到计算机上，以免丢失。配有连接孔 (A)。



3



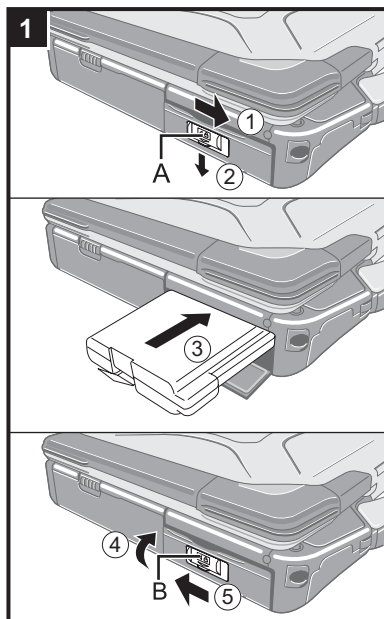
4



初次操作

■ 准备

- 对计算机的包装开封之前，请阅读软件使用许可（有限使用许可协议）（→ 第 13 页）。



1 装入电池

- ① 将锁簧 (A) 向右滑动来解除盖的锁定。
- ② 向下滑动锁簧 (A)，打开盖子。
- ③ 装入电池，直至其与连接器装配牢固。
- ④ 关上盖子，直至其发出咔嚓声。
- ⑤ 将锁簧 (B) 向左滑动将盖锁定。

注意事项

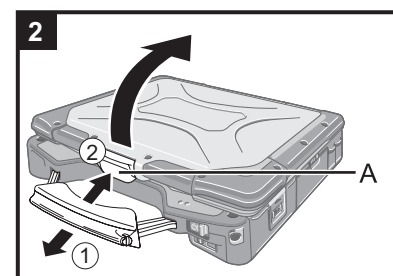
- 确认锁簧已牢固锁定。否则，携带计算机时电池可能会掉落。
- 请勿接触电池和计算机的端子。否则会使端子变脏或损坏，并可能导致电池和计算机出现故障。

注意

- 请注意，即使在计算机电源关闭时，计算机也会耗电。如果电池已充电完全，则电池将在下列时段完全耗尽：
 - 电源关闭时：约 7 周
 - 处于待机状态时：约 3 天^{1 2}
 - 处于休眠状态时：约 4 天^{1 2}

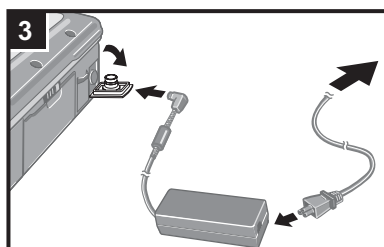
¹ 如果禁用“Wake Up from wired LAN（从有线 LAN 唤醒）”功能，则时间会稍微延长。

² 如果启用“Wake Up from wireless LAN（从无线 LAN 唤醒）”功能，则时间会稍微延短。
- 当 DC 插头未连接至计算机时，请从壁装电源插座上断开电源线。只要将电源适配器插头插入插座即会耗电。各模式中的耗电量如下所示。（连接了电源适配器时）
 - 屏幕关闭时：约 12.5 W
 - 处于待机状态时：约 2.3 W
 - 电池完全充电（或不充电）且计算机关闭时：约 0.9 W



2 打开显示屏

- ① 向前拉出携带把手。
- ② 按住门锁 (A)，然后开启显示屏。

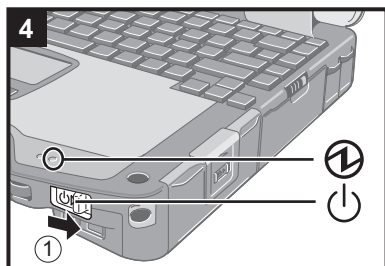


3 将计算机连接至电源输出插口。

电池自动开始充电。

注意事项


- 完成初次操作过程之前，请勿断开电源适配器，也不要将无线开关切换到开启状态。
- 初次使用计算机时，除电池和电源适配器外，请勿连接任何外围设备。
- 使用电源适配器
 - 雷电期间，可能会出现电压突然下降等问题。这种情况会对计算机产生不良影响，因此，除单独使用电池外，建议最好使用不间断电源系统 (UPS)。



4 打开计算机电源。

- ① 滑动并握住电源开关  约 1 秒钟，直至电源状态指示灯  点亮。

注意事项

- 请勿反复滑动电源开关。
- 如果滑动并握住电源开关 4 秒或 4 秒以上，计算机将强制关机。
- 关闭计算机电源后，请等待 10 秒以上再重新打开计算机的电源。
- 硬盘驱动器状态指示灯  熄灭之前，请勿执行以下操作。
 - 连接或断开电源适配器
 - 滑动电源开关
 - 触摸键盘、触摸盘或触摸屏
 - 合上显示屏
 - 打开 / 关闭无线开关
- 为防止 CPU 过热，CPU 温度较高时，计算机可能无法启动。请等待计算机冷却，然后再重新打开电源。

5 校正触摸屏。

- ① 单击 [start] - [All Programs] - [Fujitsu Touch Panel (USB)] - [Touch Screen Calibration Utility]。
- ② 用铅笔逐个碰触 12 个“+”目标标记，直至其闪烁，然后按 **Enter**。
- ③ 按 **Enter**。

■ 启动 / 退出的安全注意事项

- 请勿进行下列操作
 - 连接或断开电源适配器
 - 滑动电源开关
 - 触摸键盘、触摸盘、触摸屏或外接鼠标
 - 合上显示屏
 - 打开 / 关闭无线开关

注意

- 为节省电源，购买计算机时就已设置以下节电方法。
 - 处于未活动状态 15 分钟之后，屏幕将会自动关闭。
 - 处于未活动状态 20 分钟之后，计算机会自动进入待机状态。

处理和维修

工作环境

- 请将计算机放置在水平而稳定的表面上。请勿竖放或翻转计算机。如果受到剧烈撞击，计算机可能无法操作。
 - 温度：工作：5 °C 到 35 °C
保管：-20 °C 到 60 °C
 - 湿度：工作：30% 到 80% 相对湿度（未结露）
保管：30% 到 90% 相对湿度（未结露）
- 即使在上述温度 / 湿度范围内，在过高 / 过低的温度 / 湿度环境下长时间使用也会导致产品损害并会缩短产品的使用寿命。
- 请勿在下列位置放置计算机，否则可能会损坏计算机。
 - 电子设备附近。否则可能会产生图像失真或噪音。
 - 温度过高或过低的位置。
 - 计算机在操作过程中会变热，因此，应使计算机远离热敏感物品。

处理注意事项

本计算机的设计可以最大限度地减少对液晶显示屏和硬盘驱动器等部件的撞击，并且配有防滴式键盘，但不能保证可以防止任何由撞击所导致的故障。处理计算机时，应特别小心。

- 携带计算机时：
 - 关闭计算机电源。
 - 拆下所有外部设备、电缆、PC 卡以及其他突出物。
 - 取出 CD/DVD 驱动器中的光盘。
 - 请勿掉落计算机或使其碰到硬物。
 - 请勿使显示屏处于打开状态。
 - 请勿抓握显示屏部分。
- 请勿在显示屏和键盘之间放置任何物品（例如，一片纸）。
- 乘坐飞机时，请随身携带计算机，切勿将其放在托管行李内。在飞机上使用计算机时，应遵守航空公司的规定。
- 携带备用电池时，请将其放在塑料袋内以保护其端子。
- 触摸盘设计用于指尖操作。请勿在其表面上放置任何物品，请勿用可能会留下痕迹的尖头或坚硬物体（例如，指甲、铅笔和圆珠笔等）用力按压。
- 避免油等有害物质进入触摸盘内部。否则，光标可能无法正常工作。
- 携带计算机时，请注意不要因跌落或撞击而造成损伤。
- 只能用附带的针笔来触碰触摸屏。请勿在其表面上放置任何物品，请勿用可能会留下痕迹的尖头或坚硬物体（例如，指甲、铅笔和圆珠笔等）用力按压。
- 屏幕上有灰尘或污垢（例如油等）时，请勿使用针笔。否则，屏幕 / 针笔上的杂质粒子会划伤屏幕表面，或阻碍针笔的操作。
- 针笔只能用来碰触屏幕。将其用于任何其他用途都可能会损坏针笔，并可能导致屏幕划伤。

■ 使用外围设备时

请遵照本说明书，以免损坏设备。请仔细阅读外围设备的使用说明书。

- 请使用符合计算机规格的外围设备。
- 请按照正确方向连接到连接器。
- 如果难以接入，请勿强行接入，而应检查连接器的形状、方向、针脚分配等情况。
- 如果附有螺钉，请将其旋紧。
- 携带计算机时，请拆下电缆。请勿用力拉扯电缆。

■ 防止未经许可擅自通过无线 LAN 使用您的计算机

< 仅限于带无线 LAN 的型号 >

- 使用无线 LAN 之前，应进行适当的安全设置，如数据加密等。

维护

清洁 LCD 面板

请使用计算机附带的软布。（有关详情，请参阅软布附带的“Suggestions About Cleaning the LCD Surface”。）

清洁 LCD 面板以外的区域

请使用纱布等干燥的软布擦拭。使用去垢剂时，请将软布蘸用水稀释过的去垢剂，然后充分拧干。

注意事项

- 请勿使用苯、涂料稀释剂或外用酒精，否则会对表面造成不良影响，导致褪色等。请勿使用市售的家用清洁剂或化妆品，因为其中可能含有对表面有害的成分。
- 请勿将水或去垢剂直接喷涂到计算机上，因为液体可能会进入计算机内部，造成故障或损坏。

故障排除（基本）

出现问题时，请按照下述说明进行处理。对于软件问题，请参阅软件的使用说明书。

■ 启动

无法启动。 电源状态指示灯或电池状态指示灯不亮。	<ul style="list-style-type: none">● 连接电源适配器。● 装入充满电的电池。● 拆下电池和电源适配器，然后重新连接。● 如果 USB 端口接有一设备，请断开该设备。● 如果 ExpressCard 插槽接有一设备，请断开该设备。
电源已打开但出现“Warming up the system (up to 32 minutes)”。	<ul style="list-style-type: none">● 计算机在启动前预热。请等待计算机启动（最长需要 32 分钟）。如果显示“Cannot warm up the system”，则表示计算机未能预热，无法启动。此时，请关闭计算机电源，在 5 °C 或 5 °C 以上的环境中放置约一小时，然后再重新打开电源。
无法打开计算机电源。 计算机无法由待机状态恢复。 (电源状态指示灯快速闪烁绿色。)	<ul style="list-style-type: none">● 将计算机在 5 °C 或 5 °C 以上的环境中放置约一小时，然后再重新打开电源。
忘记了密码。	<ul style="list-style-type: none">● 管理员密码：<ul style="list-style-type: none">● 如果有密码重设盘，您可以重新设定管理员密码。请装入密码重设盘并输入任何错误密码，然后按照画面上的说明进行操作，设定一个新密码。
出现“Remove disks or other media. Press any key to restart”或类似讯息。	<ul style="list-style-type: none">● 驱动器中有软盘而软盘中不含系统启动信息。请取出软盘，然后按任意键。● 如果 USB 端口接有一设备，请断开该设备。● 如果 ExpressCard 插槽接有一设备，请断开该设备。
Windows 启动和操作速度慢。	<ul style="list-style-type: none">● 如果在购买后安装了驻留程序软件，请关闭驻留程序。● 在下列菜单中禁用索引服务。 单击 [start] - [Search] - [Change preferences] - [With Indexing Service (for faster local service)]
日期和时间有误。	<ul style="list-style-type: none">● 进行正确的设定。 单击 [start] - [Control Panel] - [Date, Time, Language, and Regional Options] - [Date and Time]。● 如果问题仍存在，则可能需要更换内装时钟电池。● 如果计算机连接 LAN，请检查服务器的日期和时间。● 公元 2100 年或公元 2100 年以后的年份无法在本计算机上正确识别。
出现 [Executing Battery Recalibration] 画面。	<ul style="list-style-type: none">● 电池校正上次 Windows 关闭前被取消。要启动 Windows，请用电源开关关闭计算机，然后再打开计算机。
从待机 / 休眠状态恢复时，不出现 [Enter Password]。	<ul style="list-style-type: none">● 要在恢复时使用密码安全，请设定 Windows 密码。<ol style="list-style-type: none">① 单击 [start] - [Control Panel] - [User Accounts] 并选择帐户，然后设定密码。② 单击 [start] - [Control Panel] - [Performance and Maintenance] - [Power Options] - [Advanced]，在 [Prompt for password when computer resumes from standby] 上添加复选标记。
无法恢复。	<ul style="list-style-type: none">● 在屏幕保护程序处于活动状态的情况下，计算机自动进入睡眠或休眠模式时可能出现错误。在这种情况下，请关闭屏幕保护程序或更改屏幕保护程序的类型。
其他启动问题。	<ul style="list-style-type: none">● 拆除所有外围设备。● 查看是否存在磁盘错误。<ol style="list-style-type: none">① 单击 [start] - [My Computer]，右键单击 [Local Disk(C:)]，然后单击 [Properties]。② 单击 [Tools] - [Check Now]。③ 在 [Check disk options] 中选择项目，然后单击 [Start]。

■ 输入密码

在 [Enter Password] 画面上，无法输入密码。	<ul style="list-style-type: none"> ● 计算机可能处于小键盘模式。如果 NumLk 指示灯  点亮，请按 NumLk 取消小键盘模式，然后输入。 ● 某些键盘有无效键。请在按键时使用其他键。
即使在输入密码之后，[Type your password] 仍再次显示。	<ul style="list-style-type: none"> ● 计算机可能处于小键盘模式。如果 NumLk 指示灯  点亮，请按 NumLk 取消小键盘模式，然后输入。 ● 计算机可能处于 Caps Lock（大写字母锁定）模式。如果 Caps Lock 指示灯  点亮，请按 Caps Lock 取消 Caps Lock 模式，然后输入。

■ 退出

不能退出 Windows。	<ul style="list-style-type: none"> ● 拆除 USB 设备和 ExpressCard。 ● 请等待 1 或 2 分钟。这不是故障。
---------------	--

■ 显示

无显示。	<ul style="list-style-type: none"> ● 选择了外接显示。请按 Fn + F3 切换显示。待显示完全切换之后，再次按 Fn + F3。 ● 使用外接显示器时， <ul style="list-style-type: none"> • 检查电缆连接。 • 打开显示器。 • 检查外接显示器的设定。 ● 显示因节电功能关闭。要恢复显示，请勿按直接选择键，而应按任何其他键，如 Ctrl。 ● 计算机因节电功能而进入待机或休眠模式要恢复显示，请按电源开关。
画面较暗。	<ul style="list-style-type: none"> ● 未连接电源适配器时，画面较暗。请按 Fn + F2 并调整亮度。增加亮度时，电池消耗也会增大。您可以分别设定连接电源适配器时的亮度和不连接电源适配器时的亮度。
即使按 Fn + F2 屏幕也不会变亮。	<ul style="list-style-type: none"> ● 将亮度设为低以免在周围温度较高的场所发生故障。在温度为 5°C 和 35°C 的环境中使用。
画面变色。	<ul style="list-style-type: none"> ● 更改显示色和分辨率的数值可能会影响画面。重新启动计算机。 ● 连接 / 断开外接显示器可能会影响画面。重新启动计算机。
同步显示期间，其中一个屏幕变色。	<ul style="list-style-type: none"> ● 使用扩展桌面时，应在外接显示器上使用与液晶显示屏相同的显示色数。 ● 如果仍出现问题，可尝试更改显示。单击 [start] - [Control Panel] - [Other Control Panel Options] - [Intel(R) GMA Driver for Mobile] - [Display Devices]。 ● 通过按 Alt + Enter 将 [Command Prompt] 设为“Full Screen”时，图像只能在其中一个屏幕上显示。按 Alt + Enter 恢复窗口显示时，图像便会在两个屏幕上显示。 ● Windows 启动完毕之前，不能使用同步显示。
外接显示器无法正常工作。	<ul style="list-style-type: none"> ● 如果外接显示器不支持节电功能，则在计算机进入节电模式时，外接显示器可能无法正常工作。请关闭外接显示器电源。

故障排除（基本）

■ 触摸盘 / 触摸屏

光标不工作。	<ul style="list-style-type: none">● 使用外接鼠标时，请正确连接。● 用键盘重新启动计算机。 按下 C、U和 R 以选择 [Restart]。● 如果计算机不响应键盘命令，请参阅“无反应”（→ 下文）。
不能用触摸盘输入。	<ul style="list-style-type: none">● 某些鼠标的驱动程序可能会禁用触摸盘。请查看鼠标的使用说明书。
不能用针笔指向正确位置。	<ul style="list-style-type: none">● 执行触摸屏校正（→ 第 7 页）。

■ 其他

无反应。	<ul style="list-style-type: none">● 按 Ctrl + Shift + Esc 打开任务管理器，关闭没有反应的软件应用程序。● 某个窗口后可能隐藏了一个输入画面（例如，启动时的密码输入画面）。按 Alt + Tab 来查看画面。● 滑动电源开关 4 秒或 4 秒以上关闭计算机，然后再滑动电源开关打开计算机。如果应用程序无法正常工作，请卸载并重新安装该程序。要进行卸载，请单击 [start] - [Control Panel] - [Add or Remove Programs]。
------	---

软件使用许可（有限使用许可协议）

最终用户（以下称“用户”）将依据下述许可条款获得使用 PANASONIC 计算机产品（以下称“本产品”）及所配备软件程序（以下称“许可软件”）的许可。

用户只有确保接受本许可的条款才可使用“许可软件”。松下电器产业株式会社通过开发或其它方式取得对“许可软件”的所有权并许可用户使用该“许可软件”。用户将自行对选择“本产品”（包括相关“许可软件”）能否达到预期的结果负责，并对“本产品”（包括相关“许可软件”）的安装、使用和所达到的结果负责。

许可

- A. 松下电器产业株式会社同意授予用户个人的、不可转让的且非独占的权力和许可可以在符合本协议所述条款和条件下使用“许可软件”。用户同意仅获得有限许可可以使用“许可软件”及其相关文档，但不对其“许可软件”及其相关文档（包括“许可软件”及其相关文档代表或包含的算法、概念、设计和想法）享有资格、所有权或任何其他权力。所有的相关资格、所有权和权力均归松下电器产业株式会社及其供应商所有。
- B. 用户仅可在单台附带“许可软件”的“本产品”上使用“许可软件”。
- C. 用户及其雇员和代理商要保证“许可软件”的机密性。在未得到松下电器产业株式会社的书面同意之前，用户不可通过分时或其他方法将“许可软件”或其相关文档分发或共享给任何第三方。
- D. 用户不可出于任何目的自行或允许复印或复制“许可软件”或其相关文档，用户仅可出于备份目的制作一 (1) 份“许可软件”的副本以对在单台附带“许可软件”的“本产品”上使用“许可软件”提供支持。用户不可修改或尝试修改“许可软件”。
- E. 用户仅可在连同单台附带“许可软件”的“本产品”一起转让给另一方时才可将“许可软件”转让并许可给同一方。用户必须在转让时将每个“许可软件”及其相关文档的所有打印或机读格式的副本转让给同一方或销毁任何未转让的类似副本。
- F. 用户不可从“许可软件”上去除任何版权、商标或其他标志或产品标识，用户必须在任何“许可软件”的副本上复制并包含任何类似标志或产品标识。

用户不可对“许可软件”或其任何副本的全部或部分进行反汇编、反编译或者进行机械或电子追踪。

除许可中清楚阐述的之外，用户不可对“许可软件”或其任何副本的全部或部分进行使用、复印、修改、变更或转让。

如果用户在上述 E 段中允许的情况之外将任何“许可软件”的任何副本转让给另一方，则此用户的许可自动终止。

条款

本许可仅在用户拥有或租用“本产品”期间有效，除非在较早已终止。用户可在任何时候自行承担损失来销毁“许可软件”及其相关文档和所有格式的副本，从而终止本许可。如果发生任何本协议中阐明的情况或用户违反此处所述的任何条款或条件，许可也将立刻终止生效。对于任何此类终止情况，用户同意自行承担损失来销毁“许可软件”及其相关文档和所有格式的副本。

用户确认已阅读、理解本协议并同意遵守其中的条款和条件。用户同意本协议为我们双方之间完全且专属的声明。本协议将替代任何提议或先前协议（口头或书面）以及双方有关本协议主题的任何其他通信。

规格

本页提供了基本型号的规格。
型号因设备配置而异。

■ 主要规格

型号	CF-30KTP15AW / CF-30LTP15AW	
CPU	Intel® Core™ 2 Duo Processor SL9300 (1.6 GHz, 6 MB ^{†1} L2 缓存, 前端总线 1066 MHz)	
芯片组	Mobile Intel® GS45 Express Chipset	
内存 ^{†12}	2 GB (4 GB 最大)	
视频内存 ^{†13}	UMA 797 MB 最大 (当内存为 2 GB 时) / 1551 MB 最大 (当内存为 4 GB 时)	
硬盘驱动器 ^{†4}	160 GB 约 40 GB 的空间被用作恢复工具的分区。(用户无法使用此分区。)	
显示方式	13.3 XGA 型 (TFT) 带触摸屏	
内部液晶显示屏 ^{†5}	65,536/16,777,216 色 (800 × 600 点 / 1024 × 768 点)	
外接显示器 ^{†6}	65,536/16,777,216 色 (800 × 600 点 / 1024 × 768 点 / 1280 × 768 点 / 1280 × 1024 点)	
无线 LAN ^{†7}	→ 第 15 页	
LAN	IEEE 802.3 10BASE-T, IEEE 802.3u 100BASE-TX, IEEE 802.3ab 1000BASE-T	
调制解调器 ^{†8}	数据: 56 kbps (V.92) FAX: 14.4 kbps	
音响	WAVE 和 MIDI 播放, 英特尔® 高清晰度音频子系统支持, 单声道扬声器	
存储卡插槽	PC 卡	Type I 或 Type II x 1 (3.3 V:400 mA, 5 V:400 mA)
	ExpressCard	ExpressCard/34 或 ExpressCard/54 x 1
	SD 内存卡 ^{†9}	× 1, 数据传输速度 = 8 MB/秒 ^{†10}
	智能卡 ^{†11}	ISO7816 × 1
内存模块插槽	200 针, 1.8 V, SO-DIMM, DDR2 SDRAM, PC2-5300 兼容	
接口	USB 端口 (4 针, USB 2.0) × 3, 串行端口 (Dsub 9 针插头), 调制解调器端口 (RJ-11), LAN 端口 (RJ-45), 外接显示器端口 (小型 Dsub 15 针插孔), 扩展总线连接器 (专用 80 针插孔), 外接天线连接器 (专用 50 Ω 同轴连接器), IEEE 1394a 接口连接器 (4 针 x 1), 麦克风接口 (微型接口, 3.5 DIA, 立体声), 耳机接口 (微型接口, 3.5 DIA, 阻抗 32 Ω, 输出功率 4 mW × 2)	
键盘 / 指示装置	88 键 / 触摸盘 / 触摸屏 (防反射, 可用针笔 (附件) 碰触)	
电源	电源适配器或电池	
电源适配器	输入: 100 V 到 240 V AC, 50 Hz/60 Hz, 输出: 15.6 V DC, 5.0 A	
电池	Li-ion 10.65 V, 8.55 Ah	
操作时间 ^{†12}	主电池: 约 10 小时 ^{†13} 主电池 + 副电池: 约 14 小时 ^{†13}	
	充电时间 ^{†12}	打开电源时
关闭电源时		主电池: 约 5 小时 主电池 + 副电池: 约 8 小时
时钟电池	硬币式锂电池 3.0 V	
耗电量 ^{†14}	约 50 W ^{†15} / 约 70 W (在开机状态下充电时最大)	
物理外形尺寸 (宽 × 高 × 深)	302 mm × 67.5 - 69.5 mm × 292 mm	
重量	约 3.8 kg, 不包括防尘包和防尘卡 (约 50g)	
工作环境	温度: 5°C 到 35°C 湿度: 30% 到 80% 相对湿度 (未结露)	
保管环境	温度: -20°C 到 60°C 湿度: 30% 到 90% 相对湿度 (未结露)	
操作系统	Microsoft® Windows® XP Professional Service Pack 2 with Advanced Security Technologies (NTFS 文件系统)	
实用程序	PC-Diagnostic Utility	

■ 无线 LAN < 仅限于带无线 LAN 的机型 >

数据传输速度	IEEE802.11a :54/48/36/24/18/12/9/6 Mbps (自动切换) ^{*16} IEEE802.11b :11/5.5/2/1 Mbps (自动切换) ^{*16} IEEE802.11g :54/48/36/24/18/12/9/6 Mbps (自动切换) ^{*16} IEEE802.11n : (HT20) 144.4/130/117/115.6/104/86.7/78/65/58.5/57.8/52/43.3/39/28.9/26/19.5/ 14.4/13/6.5 Mbps (自动切换) ^{*16} (HT40) 300/270/243/240/216/180/162/130/120/117/108/104/90/81/78/60/54/52/ 39/30/27/26/13 Mbps (自动切换) ^{*16}
支持标准	IEEE802.11a / IEEE802.11b / IEEE802.11g / IEEE802.11n(Draft 2.0)
传输方式	OFDM 系统, DSSS 系统
使用的无线频道	IEEE802.11a : 频道 36/40/44/48/52/56/60/64/100/104/108/112/116/120/124/128/132/136/140 IEEE802.11b/IEEE802.11g : 频道 1 到 13 IEEE802.11n : 频道 1-13/36/40/44/48/52/56/60/64/100/104/108/112/116/120/124/128/132/136/ 140
RF 频带	IEEE802.11a :5.18 GHz - 5.32 GHz, 5.5 GHz - 5.7 GHz IEEE802.11b/IEEE802.11g :2.412 GHz - 2.472 GHz IEEE802.11n :2.412 GHz - 2.472 GHz, 5.18 GHz - 5.32 GHz, 5.5 GHz - 5.7 GHz

^{*1} 1 MB = 1,048,576 字节 / 1 GB = 1,073,741,824 字节

^{*2} 可以将物理内存扩展至 4096 MB, 但是, 根据实际系统配置的不同, 可用内存总量会少于该值。

^{*3} 主内存的区段根据计算机的操作状态自动划分。视频内存的大小不能由用户设定。

^{*4} 1 GB = 1,000,000,000 字节。操作系统或某些应用程序会报告较少的 GB 数量。

^{*5} 通过使用颤动功能可获得 16,777,216 色显示。

^{*6} 最高分辨率取决于外接显示器的规格。使用某些外接显示器可能无法显示。

^{*7} 仅限于带无线 LAN 的机型

^{*8} 仅限于带调制解调器的机型

^{*9} 可使用支持高速传输率的 SD 内存卡。

操作已通过使用容量高达 8 GB 的 Panasonic SD 内存卡和 SDHC 内存卡进行测试及确认。

不能保证其他 SD 设备上的操作。

本计算机不兼容 MultiMediaCards。请勿插入此类插卡。

^{*10} 理论值并非实际速度。即使使用可支持更高传输率的插卡, 也不会提高传输速度。

^{*11} 仅限于带智能卡插槽的机型

^{*12} 因使用状况而异。

^{*13} 测量时液晶显示屏亮度为: 60 cd/m²

因使用状况或是否连接外接设备而异。

^{*14} 电池完全充电 (或不充电) 并且计算机关闭时约 0.9 W。

^{*15} 额定耗电量

^{*16} IEEE802.11a+b+g+n 标准规定的速度。实际速度可能有所不同。